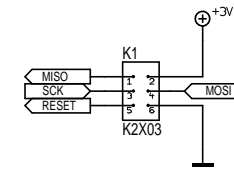
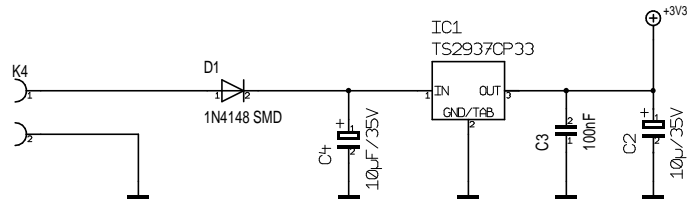
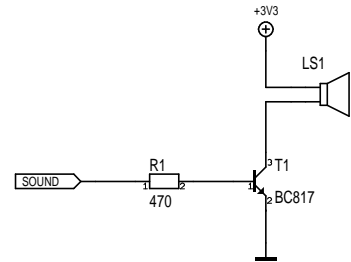
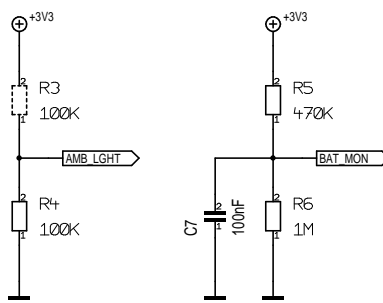
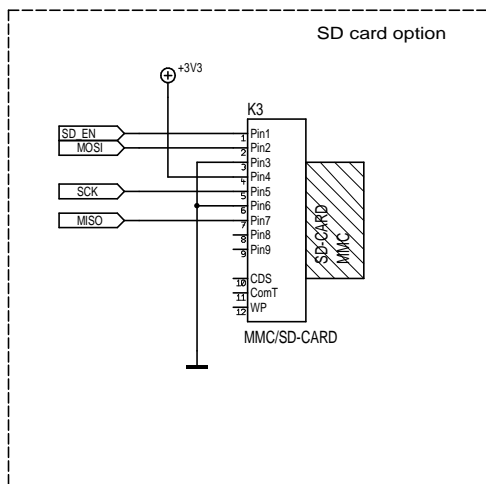
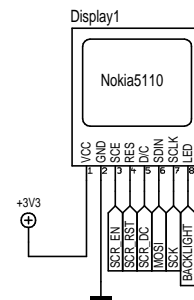
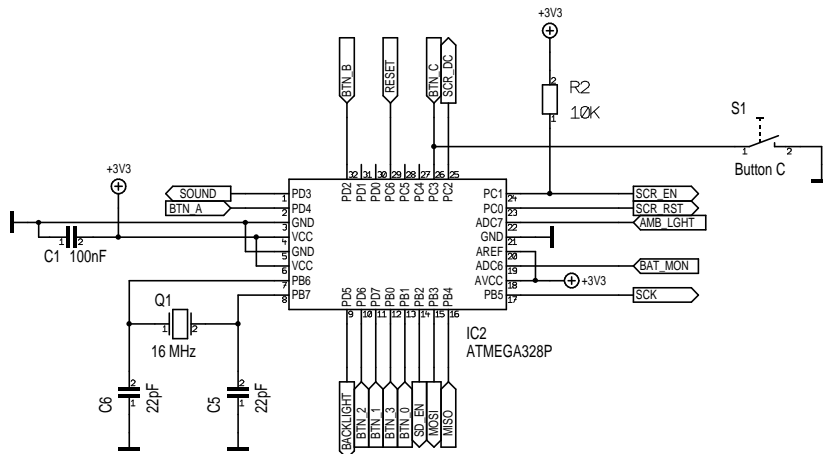
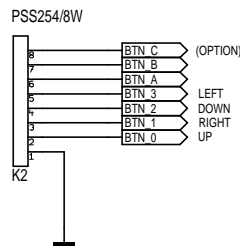


5 - 12V DC



Joystick Unit



				Datum	Name	Maßstab	Blatt	
			Bearb.	14.09.14		75,50%	1 of 1	
			Gepr.			Duinocode V01-02-00		
			Ausg.	16.09.14	22:19	Titel		
			HARTMUT WENDT Hard- & Softwareentwicklung www.hwhardsoft.de.vu				Duinocode	
							DIY kit version	
Zust.	Änderung	Datum	Name					